



UNIVERSIDADE FEDERAL DO PIAUÍ
CONCURSO PÚBLICO PARA PROVIMENTO DE
CARGOS TÉCNICO-ADMINISTRATIVO EM
EDUCAÇÃO – EDITAL Nº 17/2025 - COPESE/UFPI



REALIZAÇÃO



CADERNO DE QUESTÕES
Cargo: TECNÓLOGO/FORMAÇÃO -
ENGENHARIA CIVIL

DATA: 25/01/2026
NÚMERO DE QUESTÕES: 50
HORÁRIO: das 08:00h às 12:00h

Nº DE INSCRIÇÃO:

LEIA ATENTAMENTE AS INSTRUÇÕES E AGUARDE AUTORIZAÇÃO
PARA ABRIR O CADERNO DE QUESTÕES

- Verifique se este caderno contém um total de 50 questões do tipo múltipla escolha, com 5 (cinco) opções de respostas. Se não estiver completo, solicite ao fiscal de sala outro Caderno de Provas. **Não serão aceitas reclamações posteriores.**
- As questões estão assim distribuídas:
 - LÍNGUA PORTUGUESA: 01 a 10
 - MATEMÁTICA: 11 a 20
 - LEGISLAÇÃO: 21 a 30
 - CONHECIMENTOS ESPECÍFICOS: 31 a 50
- O candidato não poderá entregar o caderno de questões antes de decorridos 60 (sessenta) minutos do início da prova, ressalvados os casos de emergência médica.
- As respostas devem ser marcadas, obrigatoriamente, no **Cartão-Resposta**, utilizando caneta esferográfica, **tinta preta escrita grossa**.
- Ao concluir a prova, o candidato terá que devolver o **Cartão-Resposta devidamente assinado** juntamente com o **Caderno de Questões**. A não devolução de qualquer um deles implicará na **eliminação do candidato**.

LEIA O TEXTO QUE SE SEGUE E RESPONDA ÀS QUESTÕES DE 1 A 10.

O desgastante trabalho humano por trás do ChatGPT: ‘Não é tão emocionante quando descobrimos o que envolve’

Se você já “conversou” com o ChatGPT ou outra ferramenta semelhante, pode ter achado, em um primeiro momento, que se trata de uma tecnologia quase mágica. Como é possível que uma máquina entenda perguntas feitas por humanos, interprete seu conteúdo e responda com informações estruturadas e em linguagem humana, em questão de segundos, com evolução constante na qualidade das respostas?

Essa percepção de algo quase “sobrenatural” não é por acaso. Sam Altman, CEO da empresa responsável pela tecnologia, a OpenAI, faz uso de termos como esse para descrever seus produtos. No ano passado, ao anunciar novidades na plataforma X (ex-Twitter), ele escreveu que o que a empresa estaria prestes a apresentar “parecia mágica”. Em um vídeo de apresentação da ferramenta de conversa por voz com o ChatGPT, uma porta-voz da empresa afirmou: “isso parece tão mágico, é maravilhoso”. Mas o sucesso comercial da OpenAI não vem do além. Está ligado, em boa parte, com a exploração de pessoas e recursos naturais bastante reais, envolvendo cadeias produtivas complexas e opacas, que terceirizam responsabilidades e exploram desigualdades estruturais.

Quem diz isso é Karen Hao, autora do livro *Empire of AI* (Império da IA, ainda sem edição no Brasil), lançado em maio, em entrevista cedida à BBC News Brasil em sua sede, em Londres. A autora realizou cerca de 300 entrevistas, que ajudam a destrinchar o impacto global da empresa por trás do chatbot mais famoso do mundo.

[...]

Hao investigou a contratação indireta de milhares de trabalhadores precarizados, expostos ao pior tipo de conteúdo da internet para treinar os filtros da ferramenta. Para isso, viajou do Quênia à Colômbia e entrevistou pessoas que, em um cenário de crise econômica, aceitaram trabalhar nesse mercado de anotação de dados para a indústria de IA. Foi também ao Chile, onde conheceu ativistas preocupados com o aumento de data centers e o crescente consumo de recursos hídricos.

O “império” que dá título ao livro está ligado a essas relações de exploração econômica e à concentração de poder. “Precisamos pensar nessas empresas como novas formas de império. Elas ganharam uma quantidade extraordinária de poder político e econômico, a ponto de praticamente não existir mais nenhuma força superior no mundo capaz de conter seu crescimento ou interesses próprios”, disse.

A moderação de conteúdo para IA generativa, como a do ChatGPT, não é exatamente a mesma que era feita em conteúdo gerado por usuários em redes sociais, como do Facebook, segundo Hao. Isso porque trabalhadores terceirizados filtram textos que nem sequer foram produzidos por uma pessoa real, mas sim gerados antecipadamente por IA. “A OpenAI solicitou a seus próprios modelos que imaginassem alguns dos piores cenários de abuso de texto, discurso de ódio de texto, assédio, texto racista, sexista, para dar aos trabalhadores, para que houvesse uma distribuição mais ampla das piores coisas que eles pudessem então filtrar”, explica Hao.

A prática não é exclusiva de uma ou outra empresa. Um artigo publicado no ano passado por pesquisadores da Microsoft (empresa que, vale lembrar, é uma das maiores parceiras da OpenAI), ao revisar a literatura recente sobre o assunto, afirma que a tendência de ignorar a importância do trabalho humano em sistemas de IA é “comum”. E que há um padrão no Vale do Silício de terceirizar esse tipo de atividade de filtrar conteúdo nocivo para fornecedores terceirizados, “geralmente no exterior”. “Quando a mão de obra é transferida, especialmente de forma fragmentada, para uma força de trabalho contingente distribuída globalmente, torna-se mais difícil rastreá-la e mais complicado reivindicar proteções trabalhistas para ela”, diz o artigo.

Um dos trabalhadores retratados no livro é Mophat Okinyi, queniano contratado para atuar na moderação de conteúdo que seria usado pela OpenAI. Ele integrava a equipe responsável por revisar material sexual. Sua função era a de ler e classificar textos, distinguindo, por exemplo, entre erotismo consensual (considerado aceitável) e abuso sexual, incluindo casos envolvendo crianças (inadmissível).

“Ele passou tanto tempo lendo sobre abuso sexual e pedofilia que isso mudou completamente sua personalidade”, contou a autora. Okinyi desenvolveu sintomas de trauma psicológico, mas não sabia como explicar à esposa o que estava acontecendo. “Como dizer que passo o dia inteiro lendo conteúdo sexual no trabalho? Isso nem soa como um emprego de verdade”, relatou, conforme o livro. Na época, o ChatGPT ainda não havia sido lançado, e ele decidiu guardar tudo para si.

Enquanto trabalhava no projeto, vivia com a esposa. As tarefas se tornaram cada vez mais pesadas: ocupavam

noites, fins de semana e envolviam conteúdos cada vez mais extremos, como violência sexual entre familiares e zoofilia. Certo dia, voltando para casa, recebeu uma mensagem da esposa pedindo que passasse no mercado. Quando chegou, ela não estava mais lá. Em seguida, recebeu uma mensagem: “Não reconheço mais o homem em que você se tornou. Não vou voltar”. Quando o ChatGPT foi oficialmente lançado, em novembro de 2022, Okinyi disse à Hao ter sentido orgulho de ter contribuído para tornar a ferramenta mais segura. Mas a pergunta permaneceu: “O que recebi em troca valeu o que perdi?”.

Okinyi e outros trabalhadores como ele não prestavam serviço diretamente para a OpenAI, mas para empresas terceirizadas que operam também para várias outras companhias. “Não é bom para a imagem das empresas que os consumidores saibam que alguns dos produtos que estão comprando podem ter esse tipo de trabalho sujo sendo feito nos bastidores”, avalia Hao.

[...]

Hao identifica três características em comum entre esses novos trabalhadores para o treinamento da IA: são instruídos, têm ótima conectividade com a internet e baixa renda. “São as condições que as empresas de IA descobriram que formam os melhores trabalhadores, porque eles executam bem as tarefas, são treinados muito rapidamente e estão dispostos a fazer isso por muito, muito, muito pouco dinheiro”.

Um dos argumentos recorrentes dos que apoiam esse tipo de trabalho é que, sem eles, provavelmente estas pessoas teriam de se sujeitar a condições ainda piores para se sustentar. Um empresário do setor é citado no livro por uma frase do tipo. Ele disse que “se você pudesse estar puxando um riquixá (veículo de duas rodas puxado por um humano) ou rotulando dados em um cibercafé com ar-condicionado, este último é um trabalho melhor”.

Para Hao, as empresas não podem usar isso como desculpa para desrespeitar direitos humanos. “Por que eles não estão pagando aos trabalhadores um salário justo para realmente fazer um trabalho que é fundamental para que eles consigam lucrar seus bilhões?”, questionou, lembrando que uma das premissas da OpenAI é justamente desenvolver uma tecnologia que possa ser usada pela humanidade para gerar mais riqueza. [...]

TOLEDO, Luiz Fernando; BELLO, Giovanni. O desgastante trabalho humano por trás do ChatGPT: ‘Não é tão emocionante quando descobrimos o que envolve’. BBC News Brasil, São Paulo, 25 jun. 2025. Disponível em: <https://www.bbc.com/portuguese/articles/clyg436kmr3o>. Acesso em 22 nov. 2025. (com supressões e alterações).

1. Considerando as características e a função comunicativa do texto, é possível afirmar que se trata de:

- (A) uma notícia, pois informa sobre o mais recente lançamento no mercado de ferramentas de IA generativa.
- (B) uma crônica, pois recorre a metáforas para tratar, de maneira poética, do processo de construção de ferramentas de IA generativa.
- (C) uma reportagem, pois se dedica a entender um acontecimento social relevante, pelo viés jornalístico.
- (D) um artigo de opinião, pois se estrutura em torno de um ponto de vista contrário à utilização de ferramentas de IA generativa.
- (E) uma narração, pois é articulado em torno das histórias de trabalhos da indústria de IA contadas em um livro.

2. Considerando as escolhas argumentativas do texto, é INCORRETO afirmar que:
- (A) o texto se vale de um contraponto entre o mágico e o real para tratar da relação entre o funcionamento aparente das IAs generativas, como percebido por seus usuários, e o que acontece nos bastidores, em sua cadeia produtiva.
 - (B) o texto é construído a partir do exposto no livro de Karen Hao sobre o processo de contratação de mão de obra para trabalhar na indústria da IA generativa.
 - (C) os autores do texto, ao categorizar as cadeias produtivas envolvidas na indústria de IA como “complexas e opacas”, evidenciam sua intrincada rede de relações e processos pouco transparentes.
 - (D) a informação de que os trabalhadores terceirizados filtram textos que não foram produzidos por uma pessoa real reforça o argumento de Hao de que esses trabalhadores são protegidos de danos psicológicos pela OpenAI.
 - (E) as características em comum entre os trabalhadores para o treinamento de IA identificadas por Hao indicam um cenário de baixo poder aquisitivo dessas pessoas, que as influencia a se sujeitarem a condições precarizadas de trabalho.
3. A expressão “Este último” (Linha 66) retoma:
- (A) “os que apoiam esse tipo de trabalho” (Linha 63) .
 - (B) “condições ainda piores” (Linha 64).
 - (C) “estar puxando um riquixá” (Linha 65).
 - (D) “rotulando dados em um cibercafé com ar-condicionado” (Linha 66).
 - (E) “um empresário do setor” (Linha 64).
4. A palavra “contingente” (Linha 36) pode ser substituída, no trecho em que ocorre, por:
- (A) fixa.
 - (B) casual.
 - (C) efetiva.
 - (D) cadastrada.
 - (E) precarizada.
5. A história de Mophat Okinyi, retratada no livro de Karen Hao, revela que:
- (A) a sua atuação profissional afetou, de maneira substancial, as suas vivências pessoais, principalmente em relação ao seu casamento.
 - (B) o orgulho que Okinyi sentiu por ter contribuído para tornar o ChatGPT mais seguro foi muito maior que as pequenas barreiras que enfrentou.
 - (C) Okinyi prestava serviço diretamente para a OpenAI, sendo um dos poucos funcionários efetivos da empresa.
 - (D) Okinyi atuava na equipe com função de moderar conteúdos relacionados ao racismo.
 - (E) Okinyi decidiu denunciar a OpenAI à polícia pelas péssimas condições de trabalho.

6. Levando-se em conta o trecho “Em um vídeo de apresentação da ferramenta de conversa por voz com o ChatGPT, uma porta-voz da empresa afirmou: ‘isso parece tão mágico, é maravilhoso’” (linhas 8 e 9), julgue os itens abaixo e marque a opção CORRETA:
- I. a vírgula após o vocábulo “ChatGPT” se justifica porque separa um adjunto adverbial deslocado e de longa extensão;
 - II. o pronome “isso” retoma pontualmente o vocábulo “apresentação”;
 - III. o uso dos dois pontos no trecho tem uma função exemplificativa.
- (A) Somente o item I está correto.
 - (B) Somente o item II está correto.
 - (C) Somente o item III está correto.
 - (D) Todos os itens estão corretos.
 - (E) Todos os itens estão incorretos.
7. Levando-se em conta o trecho “. Mas o sucesso comercial da OpenAI não vem do além. Está ligado, em boa parte, com a exploração de pessoas e recursos naturais bastante reais, envolvendo cadeias produtivas complexas e opacas, que terceirizam responsabilidades e exploram desigualdades estruturais” (linhas 9 a 11), julgue os itens abaixo e marque a opção CORRETA:
- I. o período “. Mas o sucesso comercial da OpenAI não vem do além” pode ser reescrito da seguinte forma: “, mas o sucesso comercial da OpenAI não vem do além”;
 - II. o trecho “Está ligado, em boa parte, com a exploração de pessoas” pode ser reescrito da seguinte forma: “Está ligado, em boa parte, à exploração de pessoas”;
 - III. o pronome relativo no trecho “que terceirizam responsabilidades” pode ser permutado, sem nenhum prejuízo, pelo pronome “as quais”.
- (A) Somente o item I está correto.
 - (B) Somente o item II está correto.
 - (C) Somente o item III está correto.
 - (D) Todos os itens estão corretos.
 - (E) Todos os itens estão incorretos.

8. Levando-se em conta o trecho “O ‘império’ que dá título ao livro está ligado a essas relações de exploração econômica e à concentração de poder” (linha 21), julgue os itens abaixo e marque a opção CORRETA:
- I. a forma verbal “está” concorda com o vocábulo mais próximo: “livro”;
 - II. o vocábulo “a”, antes do vocábulo “essas”, deveria ter recebido o acento grave;
 - III. o trecho “que dá título ao livro” pode ser separado por duas vírgulas sem que haja alteração do sentido original do trecho.
- (A) Somente o item I está correto.
 - (B) Somente o item II está correto.
 - (C) Somente o item III está correto.
 - (D) Todos os itens estão corretos.
 - (E) Todos os itens estão incorretos.
9. Levando-se em conta o trecho “Hao identifica três características em comum entre esses novos trabalhadores para o treinamento da IA: são instruídos, têm ótima conectividade com a internet e baixa renda” (linhas 59 e 60), julgue os itens abaixo e marque a opção CORRETA:
- I. a forma verbal “têm” está grafada com o acento correto porque tem, como sujeito, o sintagma “três características”;
 - II. o uso de dois pontos no trecho cumpre uma função explicativa;
 - III. o trecho “são instruídos, têm ótima conectividade com a internet e baixa renda” pode ser reescrito do seguinte modo: “1) são instruídos; 2) têm ótima conectividade com a internet e 3) possuem baixa renda”.
- (A) Somente o item I está correto.
 - (B) Somente o item II está correto.
 - (C) Somente o item III está correto.
 - (D) Todos os itens estão corretos.
 - (E) Todos os itens estão incorretos.
10. O vocábulo “destrinchar” (linha 14), no contexto em que ocorre, tem, como melhor substituto, o vocábulo:
- (A) separar.
 - (B) dividir.
 - (C) divisar.
 - (D) resolver.
 - (E) esmiuçar.

MATEMÁTICA

11. Uma fábrica produz mensalmente 18.000 litros de cajuína. A cajuína é colocada em garrafas de meio litro e vendida em caixas com 24 garrafas. Quantas caixas de cajuína foram produzidas em um ano?
- (A) 12.000
(B) 15.000
(C) 16.000
(D) 18.000
(E) 30.000
12. Pedro comprou, numa confeitaria, 40% da torta de chocolate e 20% da torta de frango por 36 reais. Sabendo que a torta de frango é 30 reais mais cara que a torta de chocolate, para comprar, em reais, uma torta de chocolate e uma torta de frango completas são necessários:
- (A) 50
(B) 80
(C) 100
(D) 120
(E) 130
13. Ana comprou, numa padaria, 20% de uma torta de limão e 50% de um pudim de leite, gastando 50 reais. Na mesma padaria, Carlos comprou 40% da torta de limão e 40% da torta de carne de sol, pagando 60 reais. Assinale a opção abaixo que apresenta o valor gasto em reais para comprar 3 tortas de limão, 5 pudins de leite e 1 torta de carne de sol:
- (A) 650
(B) 700
(C) 750
(D) 800
(E) 1000
14. Bens, produtos e serviços possuem um certo preço associado à demanda (D) desse item, em que quanto maior a quantidade de itens disponíveis, menor tende a ser o preço. Desta forma, a demanda D multiplicada pelo preço efetivo (p) por item, representa uma medida de receita chamada Gasto do Consumidor (R), dada por

$$R = p.D.$$

Assumindo que a demanda para a quantidade de pares de sapatos que um consumidor está disposto a comprar ao preço de R\$ 40,00 por par é dada por

$$D = 150.2^{-1,6}.$$

A opção que apresenta o Gasto do Consumidor é:

- (A) $2000.2^{-1,6}$
(B) $6000.2^{-1,6}$
(C) 6000.2^{40}
(D) $7000.2^{-1,6}$
(E) $800.2^{-1,6}$

15. Considere uma empresa que produz LEDs automáticos, com o custo para produzir uma quantidade q de produtos dada da seguinte maneira,

$$\text{Custo} = 50 + 3q + \frac{q^2}{10}.$$

A opção que contém a quantidade de LEDs que a empresa consegue produzir ao custo de R\$ 80,00 é:

- (A) 5
 (B) 8
 (C) 10
 (D) 20
 (E) 26
16. O preço de demanda é o preço que o vendedor quer receber, também chamado de preço de venda. O preço de oferta é o preço que o comprador está disposto a pagar, também chamado de preço de compra. Suponha que L denote a quantidade de litros de combustível e que o preço de oferta seja dado por:

$$\text{Preço de oferta} = 6 + \frac{L}{100}.$$

Por sua vez, o preço de demanda é dado por:

$$\text{Preço de demanda} = 18 - \frac{2L}{100}.$$

Sabendo que o equilíbrio entre os preços é obtido quando o preço de oferta é igual ao preço de demanda, a opção abaixo que indica a quantidade de litros de combustível e o preço de oferta, respectivamente, para que se tenha equilíbrio, é:

- (A) quantidade = 400, preço de oferta = 12
 (B) quantidade = 100, preço de oferta = 10
 (C) quantidade = 200, preço de oferta = 18
 (D) quantidade = 300, preço de oferta = 11
 (E) quantidade = 400, preço de oferta = 10
17. Suponhamos que você seja líder de marketing de uma marca de vestuário de comércio eletrônico de médio porte, com um orçamento anual de marketing de R\$ 100.000,00 dividido em três canais: pesquisas pagas, email, mídias sociais. Cada canal possui seu próprio retorno esperado e seu perfil de retorno:

Canais	Retorno necessário	Participação de gasto
Pesquisas pagas	16.000,00	0,50
Email	11.000,00	0,30
Mídias sociais	11.000,00	0,20

Sabendo que participação de gastos representa o peso, assinale a opção que representa a média ponderada entre retorno necessário e participação de gasto:

- (A) 13.500,00
 (B) 14.000,00
 (C) 25.200,00
 (D) 28.000,00
 (E) 30.500,00

18. Os números inteiros de 1 a 9 estão distribuídos na tabela 3×3 de modo que o produto dos elementos da última linha é 8. Sabendo disso, a opção que contém o valor de $a + b + c + d$ é:

a	b	5
c	3	d
1	x	y

- (A) 19
 (B) 20
 (C) 25
 (D) 30
 (E) 32
19. A média aritmética das notas de Matemática da última avaliação do ano de 2025 da turma de 5° ano da professora Júlia é 8. Alguns discentes perceberam um erro na correção e após uma nova correção, a nota de 15 discentes aumentou em 2 pontos e a nota dos demais discentes diminuiu 1 ponto. Após a atualização das notas, a média aritmética das notas dos discentes passou a ser 8,5. A opção que contém a quantidade de discentes da turma de 5° ano da professora Júlia é:
- (A) 30
 (B) 32
 (C) 35
 (D) 40
 (E) 45
20. Os amigos Antônio, Bento, Camila, Dalton e Eloisa decidiram realizar um torneio de xadrez com as seguintes regras:
- (i) cada um deles jogará uma única partida de xadrez com cada um dos outros;
 - (ii) cada vitória vale 3 pontos;
 - (iii) cada empate vale 1 ponto;
 - (iv) cada derrota vale 0 pontos.

Após o fim do torneio a tabela de pontuação foi a seguinte:

Nome	Pontuação total no torneio
Antônio	12 pontos
Bento	1 ponto
Camila	9 pontos
Dalton	3 pontos
Eloísa	4 pontos

A opção que apresenta a informação CORRETA sobre o torneio é:

- (A) Dalton empatou três partidas.
 (B) Bento venceu pelo menos uma partida.
 (C) Eloísa venceu a partida contra Dalton.
 (D) Eloísa venceu a partida contra Bento.
 (E) Camila perdeu pelo menos duas partidas.

LEGISLAÇÃO

21. Marta, após aprovação em concurso público, foi nomeada para o cargo de Analista Administrativo em Órgão Público Federal, tendo tomado posse em 05 de julho de 2024. Até o dia 25 do mesmo mês ainda não havia entrado em exercício por motivos pessoais. Nesse caso,
- (A) a posse será tornada sem efeito e o cargo será considerado vago.
 - (B) a nomeação será automaticamente prorrogada por 15 dias.
 - (C) a servidora poderá requerer exercício posterior mediante justificativa.
 - (D) o Órgão deverá instaurar sindicância para apurar o abandono.
 - (E) a servidora será exonerada do cargo.
22. Pedro, técnico lotado no laboratório de química da Universidade Federal do Piauí, que exerce suas atividades em contato permanente com substâncias tóxicas, precisou solicitar afastamento do cargo por problemas de saúde e faz jus à gratificação por atividade de risco e adicional de insalubridade. O tratamento legal dessas vantagens durante o afastamento deve ser:
- (A) mantêm-se o pagamento integral do adicional pelo exercício de atividades insalubres e perigosas.
 - (B) é devido o pagamento parcial dos valores dos adicionais.
 - (C) não são devidos os pagamentos de adicionais durante o afastamento.
 - (D) será mantido, durante o período de afastamento, apenas o pagamento do adicional de insalubre.
 - (E) serão mantidos os pagamentos desde que se realizem exames médicos a cada seis meses.
23. Um servidor público federal possui um filho de 10 anos com diagnóstico comprovado de Transtorno do Espectro Autista (TEA) e solicita horário especial, sem compensação de jornada, para acompanhá-lo no tratamento multidisciplinar intensivo. Apresentou laudo médico e plano terapêutico atualizados ao seu órgão de lotação para fundamentar seu pedido. Diante do caso apresentado, o servidor:
- (A) não terá direito ao horário especial sem compensação, pois isso somente seria possível ao próprio servidor com deficiência.
 - (B) para servidores com dependentes, somente é permitido horário especial com compensação de horas.
 - (C) deve comprovar a necessidade por junta médica oficial.
 - (D) terá seu direito negado pela administração pública, caso haja prejuízo relevante ao serviço.
 - (E) cumprirá o horário especial, com a devida compensação, salvo se comprovar a impossibilidade material de compensá-lo.
24. A Administração Pública iniciou um procedimento para apurar falhas graves em um contrato de tecnologia utilizado para monitoramento de fronteiras. O processo contém informações classificadas sobre estratégias de segurança nacional, protocolos de defesa e dados pessoais de agentes que atuam em operações sigilosas. Ao tomar conhecimento da investigação, uma associação civil solicitou acesso integral aos autos, argumentando que a publicidade é regra na Administração Pública. Considerando os princípios da Administração Pública e as restrições previstas na Constituição Federal, é CORRETO afirmar que:
- (A) a publicidade pode ser restringida, pois informações sigilosas relativas à segurança do Estado autorizam o sigilo.
 - (B) a Administração deve conceder acesso total, já que a publicidade é princípio que não comporta limitações.
 - (C) o sigilo somente pode ser aplicado mediante autorização judicial, sendo vedado ao órgão público limitar o acesso por conta própria.
 - (D) a divulgação integral é obrigatória, desde que os interessados assinem termo de confidencialidade.
 - (E) a publicidade só pode ser restringida em processos disciplinares, não sendo possível limitar o acesso em procedimentos relacionados à segurança do Estado.

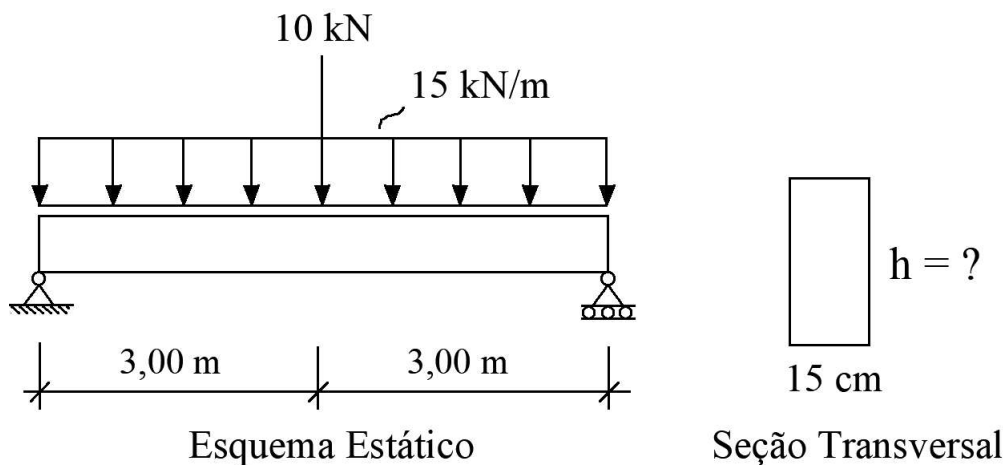
25. Benedita foi aprovada em concurso público federal e tomou posse no cargo de Assistente em Administração. Após iniciar o exercício, em 10 de março, passou a ser avaliada periodicamente pela chefia, conforme os critérios do estágio probatório. No segundo ano, Benedita solicitou licença por motivo de doença em pessoa da família, sendo afastada por 60 dias. Já no terceiro ano, recebeu avaliação insatisfatória no fator produtividade, mas excelente nos demais. Com base na Lei nº 8.112/1990, é CORRETO afirmar que:
- (A) o período de licença por motivo de doença na família interrompe o estágio probatório, que deverá ser reiniciado após o retorno da servidora.
 - (B) a avaliação será satisfatória observando os fatores: assiduidade, disciplina, cordialidade, produtividade e capacidade de iniciativa.
 - (C) a servidora somente adquire a estabilidade após três anos de efetivo exercício e todos os fatores legais devem ser plenamente atendidos na avaliação.
 - (D) antes de findo o período do estágio probatório, a chefia imediata fará a avaliação do desempenho da servidora e encaminhará à comissão avaliadora constituída para homologá-la.
 - (E) a servidora adquire estabilidade automaticamente após dois anos de exercício, independentemente da avaliação realizada pela comissão de avaliação.
26. Buscando ampliar a participação quanto à defesa dos direitos dos usuários dos serviços públicos, o Município de Carinhoso, no ano de 2024, implantou sua Ouvidoria Geral. Nos três primeiros meses de funcionamento, a Ouvidoria recebeu várias reclamações sobre a demora na emissão de documentos e dificuldades de atendimento presencial. A equipe da Ouvidoria iniciou um diagnóstico preliminar, manteve contato com os setores envolvidos nas reclamações, sugeriu ajustes no fluxo de atendimento e acompanhou, junto aos gestores, as ações adotadas. Além disso, buscou promover reuniões de conciliação entre usuários insatisfeitos e o órgão responsável para evitar novas reclamações dos usuários de serviço. Com base nas atribuições das Ouvidorias, previstas no Art. 13 da Lei 13.460/2017, é CORRETO afirmar que a atuação descrita envolve:
- (A) receber e encaminhar manifestações dos usuários, propor aperfeiçoamentos na prestação dos serviços e promover mediação e conciliação entre usuários e órgão público.
 - (B) exclusivamente fiscalizar servidores e aplicar sanções administrativas relacionadas ao mau atendimento.
 - (C) atuar como órgão disciplinar, responsável por instaurar processos administrativos e punir irregularidades funcionais.
 - (D) representar judicialmente os usuários em demandas contra o órgão público.
 - (E) atuar apenas como canal de sugestões, sem competência para acompanhar ou propor melhorias nos serviços públicos.

27. Um servidor público federal, responsável pela análise dos pedidos de autorização de eventos culturais junto à Prefeitura do município de Caridade, durante seu horário de almoço, assistiu gratuitamente a uma palestra em uma Universidade Pública sobre políticas culturais, aberta ao público. Na ocasião, chegou a manifestar opiniões e questionamentos sobre o tema abordado, porém não utilizou informações privilegiadas e não manteve contato com as empresas interessadas em decisões do órgão onde trabalha e que também participavam do evento. Após a palestra, o servidor retornou normalmente às suas atividades. Conforme a Lei nº 12.813/2013, que dispõe sobre conflito de interesses no exercício de cargo público ou emprego do Poder Executivo Federal, a situação apresentada:
- (A) configura conflito de interesses, porque o servidor participou de evento externo sem autorização prévia.
 - (B) representa uso indevido de informação privilegiada, mesmo que o servidor não tenha compartilhado dados sigilosos.
 - (C) caracteriza conflito de interesses, pois qualquer participação do servidor em eventos externos pode influenciar sua atuação.
 - (D) não configura conflito de interesses, pois o servidor participou de atividade aberta ao público, sem uso de informação privilegiada ou produzindo benefício privado relacionado às suas decisões funcionais.
 - (E) enquadra-se como conflito de interesses, porque toda atividade acadêmica é considerada incompatível com o exercício do cargo público.
28. A Prefeitura do Município de Jatobá, após evento climático atípico, expediu um ato administrativo determinando o fechamento temporário de um parque público para manutenção. O ato foi expedido pela autoridade competente, tendo sido publicado no diário oficial, indicando expressamente o motivo: risco de acidentes devido a iminente queda de árvores antigas muito danificadas após o citado evento. O ato administrativo produziu efeitos imediatos e obrigou os usuários, permissionários e colaboradores a desocuparem o parque. Sobre os elementos e atributos do ato administrativo, é CORRETO afirmar que:
- (A) o ato apresenta os elementos: competência, motivo e forma corretamente atendidos e expressa os atributos da presunção de legitimidade e da imperatividade.
 - (B) o ato é inválido quanto ao elemento finalidade, pois atos administrativos nunca restringem o uso de bens públicos.
 - (C) o ato é nulo, pois somente ao Poder Legislativo compete determinar o fechamento de espaços públicos.
 - (D) a imperatividade não está presente no ato.
 - (E) o ato é anulável, pois atos administrativos não podem produzir efeitos imediatos.

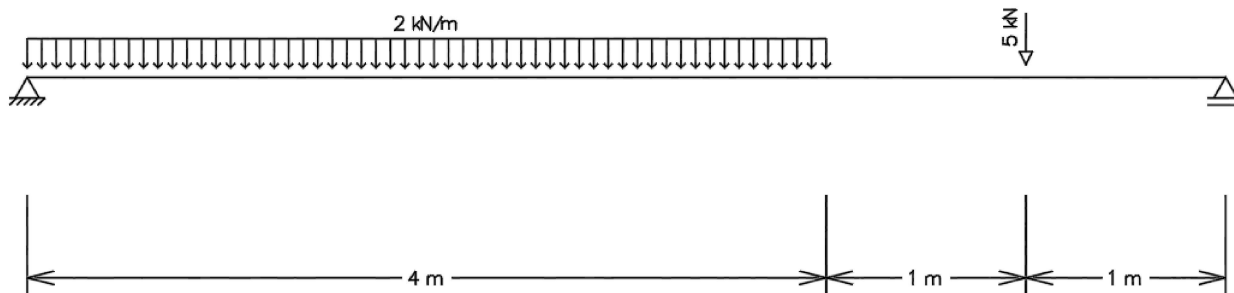
29. Felipa, servidora pública federal, ocupante de cargo efetivo, foi acusada de utilizar o veículo oficial da autarquia em que trabalha para levar seus filhos diariamente para a escola. Após receber a denúncia, a autoridade competente decidiu apurar os fatos e designou comissão para conduzir o procedimento disciplinar, nos termos da Lei nº 8.112/1990. Considerando o regime disciplinar previsto no Regime Jurídicos dos Servidores Públicos Cíveis da União, das Autarquias e das Fundações Públicas Federais, assinale a opção CORRETA sobre o Processo Administrativo Disciplinar (PAD):
- (A) o PAD a ser instaurado deverá ser conduzido por um servidor estável, desde que tenha experiência comprovada.
 - (B) a servidora acusada, Felipa, não terá direito à defesa escrita, pois o contraditório só é garantido em eventual processo perante o Poder Judiciário.
 - (C) a comissão do PAD deverá ser composta por três servidores estáveis e a servidora, Felipa, terá direito de acompanhar o processo, apresentando sua defesa.
 - (D) o relatório final, a ser elaborado pela comissão disciplinar, concluindo pela responsabilidade da servidora aplicará diretamente a penalidade.
 - (E) o PAD somente será iniciado após conclusão da sindicância, cujos autos integrarão o processo como peça informativa obrigatória da instrução.
30. No modelo de Estado Democrático de Direito, as funções do Estado devem ser cuidadosamente controladas. Isso posto, a Constituição Federal de 1988 trouxe um capítulo disciplinando a atuação da Administração Pública, seja no âmbito Federal, Estadual, Municipal ou Distrital. Considerando este contexto normativo, identifique a opção abaixo que não está prevista na Constituição Federal em vigor:
- (A) as funções de confiança e os cargos em comissão destinam-se apenas às atribuições de direção, chefia e assessoramento.
 - (B) a remuneração dos servidores públicos somente poderá ser fixada ou alterada por lei específica, observada a iniciativa privativa em cada caso, assegurada revisão geral anual.
 - (C) somente por lei específica poderá ser criada autarquia e autorizada a instituição de empresa pública, de sociedade de economia mista e de fundação.
 - (D) o regime próprio de previdência social dos servidores titulares de cargos efetivos terá caráter contributivo e solidário, mediante contribuição do respectivo ente federativo, de servidores ativos, de aposentados e de pensionistas.
 - (E) são efetivos, após três anos de pleno exercício, os servidores nomeados para cargo de provimento efetivo em virtude de concurso público.

CONHECIMENTOS ESPECÍFICOS

31. Considere a viga mostrada na figura abaixo. Assinale a opção que apresenta o menor valor possível para a altura (h) da seção transversal, de modo que a flecha não ultrapasse 1,20 cm. Dado: $E = 24 \text{ GPa}$:



- (A) 43,59 cm
 - (B) 48,25 cm
 - (C) 50 cm
 - (D) 55,1 cm
 - (E) 60 cm
32. Considere a viga ilustrada na figura abaixo. Determine as reações verticais nos apoios e o momento máximo que ocorre na viga, indicando a opção CORRETA:



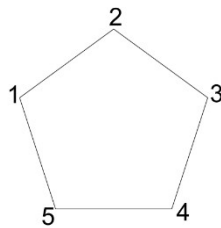
- (A) 6,17 kN; 6,83 kN e 6,83 kNm
- (B) 6,17 kN; 6,83 kN e 8,67 kNm
- (C) 6,17 kN; 6,83 kN e 9,51 kNm
- (D) 6,5 kN; 6,5 kN e 9,51 kNm
- (E) 6,5 kN; 6,5 kN e 8,67 kNm

33. De acordo com a norma ABNT NBR 8800 (2024), o valor limite máximo recomendado para o índice de esbeltez λ de elementos em aço sujeitos à tração (exceto tirantes de barras redondas pré-tensionadas ou outras barras que tenham sido montadas com pré-tensão) é:
- (A) 100
 - (B) 200
 - (C) 250
 - (D) 300
 - (E) 500
34. Quando a análise da capacidade de uma viga metálica excede apenas a flambagem lateral por torção (FLT), é mais eficiente:
- (A) aumentar a espessura da aba comprimida.
 - (B) aumentar a altura do perfil.
 - (C) aumentar a largura da aba do perfil.
 - (D) diminuir a largura da aba do perfil.
 - (E) criar condição de travamento lateral de flambagem.
35. De acordo com ABNT NBR 6118 (2023), um pilar com a superfície sem revestimento exposta em uma estação de tratamento de esgoto deve obedecer o cobrimento nominal mínimo de:
- (A) 35 cm
 - (B) 40 cm
 - (C) 45 cm
 - (D) 50 cm
 - (E) 55 cm
36. Conforme ABNT NBR 7190-1 (2022), o máximo comprimento de flambagem L_0 para uma peça submetida à compressão com seção retangular de 5cm x 15cm é de:
- (A) 1,5 m
 - (B) 2,0 m
 - (C) 2,5 m
 - (D) 3,0 m
 - (E) 3,5 m
37. Ao ensaiar um corpo de prova de seção 4 cm x 4 cm, observou-se que a ruptura ocorreu quando submetido a uma força centrada de 40 kN. É CORRETO afirmar que a tensão de ruptura foi de:
- (A) 45 MPa
 - (B) 40 MPa
 - (C) 35 MPa
 - (D) 20 MPa
 - (E) 25 MPa

38. Considere a situação de uma viga isostática bi-apoiada de concreto protendido, de comprimento teórico de 16 m submetida a carregamento externo gravitacional uniformemente distribuído (q) de intensidade total de 25 kN/m. Sabendo que o traçado de cabo de protensão é parabólico, com flecha de 80 cm entre a seção de extremidade e a seção do meio do vão, determine a intensidade mínima de força de protensão necessária para contrabalancear 80% do carregamento (q):

- (A) 80 kN
- (B) 100 kN
- (C) 800 kN
- (D) 1000 kN
- (E) 1560 kN

39. Considere a poligonal fechada de cinco lados de mesmo comprimento, configurando um pentágono regular conforme a figura a seguir. Determine o azimute do alinhamento 3-4, sabendo que o azimute de partida do alinhamento 1-2 é de $50^{\circ}00'00''$:



- (A) 108°
- (B) 122°
- (C) 194°
- (D) 266°
- (E) 338°

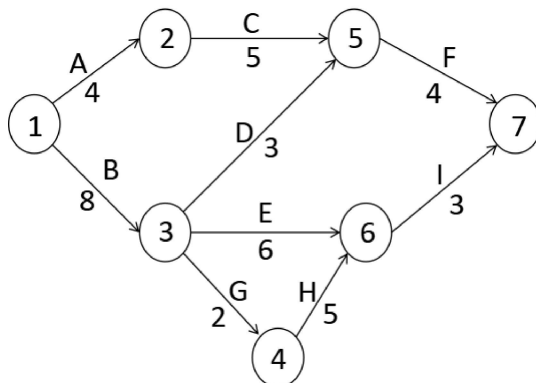
40. Em um sistema adutor, funcionando através de bombeamento, sabe-se que a função do equipamento de bombeamento é fornecer energia ao sistema. Se houver uma queda de energia elétrica, desligando o equipamento de bombeamento, o que acontece é:

- (A) apenas a vazão na tubulação se torna zero imediatamente após a queda de energia elétrica.
- (B) apenas a pressão na tubulação se torna zero imediatamente após a queda de energia elétrica.
- (C) um aumento de pressão, ocorre imediatamente após a queda de energia elétrica, percorrendo toda a tubulação como uma onda de pressão.
- (D) uma diminuição de pressão, ocorre imediatamente após a queda de energia elétrica, percorrendo a tubulação como uma onda de pressão.
- (E) a vazão e a pressão se tornam zero imediatamente após a queda de energia elétrica.

41. Em relação ao cálculo de vazões em sistemas de drenagem urbana, existe uma grande discussão no meio profissional entre o uso de metodologias que consideram a variação do fluxo ao longo do tempo ou a aplicação do método racional. Em relação ao método racional é CORRETO dizer que:
- (A) o coeficiente existente é denominado “Coeficiente de Escoamento Superficial” e pode ser encontrado através da relação entre o volume escoado e o volume precipitado.
 - (B) o coeficiente existente é denominado “Coeficiente de Escoamento Superficial” e pode ser encontrado através da relação entre o volume infiltrado e o volume precipitado.
 - (C) o coeficiente existente é denominado “Coeficiente de Infiltração” e pode ser encontrado através da relação entre o volume escoado e o volume precipitado.
 - (D) o coeficiente existente é denominado “Coeficiente de Infiltração” e pode ser encontrado através da relação entre o volume infiltrado e o volume precipitado.
 - (E) o coeficiente existente é denominado “Coeficiente de Infiltração” e pode ser encontrado através da relação entre o volume infiltrado e o volume escoado.
42. As vibrações produzidas pelo bombeamento de um sistema predial podem comprometer a utilização de certos locais, além de provocar ruídos, devendo ser mantidas em limites toleráveis. Sobre as principais causas das vibrações produzidas pelo bombeamento, verifique se as informações a seguir são verdadeiras ou falsas e marque a opção CORRETA.
- I. funcionamento com rotação diversa daquela prevista no projeto;
 - II. descarga reduzida ou altura de aspiração excessiva;
 - III. entrada de ar na bomba;
 - IV. defeitos mecânicos;
 - V. fixação defeituosa.
- (A) todas são falsas.
 - (B) todas são verdadeiras.
 - (C) são verdadeiras as informações contidas em II, IV e V.
 - (D) são verdadeiras as informações contidas em III, IV e V
 - (E) são verdadeiras as informações contidas em II, III, IV e V.
43. Considerando os critérios estabelecidos pela ABNT NBR 12.218 (2017), para projetos de redes de distribuição de água, sabe-se que os limites dos parâmetros hidráulicos considerados na citada norma podem não ser atendidos em caso excepcionais, contanto que haja a adequada justificativa e a aprovação do órgão competente. Assinale a opção que apresenta os limites corretos:
- (A) pressão dinâmica mínima de 10 mca, pressão estática máxima de 50 mca, velocidade mínima de 0,6 m/s e velocidade máxima de 3,5 m/s.
 - (B) pressão dinâmica mínima de 10 mca, pressão estática máxima de 50 mca, velocidade mínima de 0,6 m/s e velocidade máxima de 3,0 m/s.
 - (C) pressão dinâmica mínima de 10 mca, pressão estática máxima de 40 mca, velocidade mínima de 0,6 m/s e perda de carga unitária máxima de 10 m/km.
 - (D) pressão dinâmica mínima de 10 mca, pressão estática máxima de 40 mca, velocidade mínima de 0,4 m/s e perda de carga unitária máxima de 10 m/km.
 - (E) pressão dinâmica mínima de 10 mca, pressão estática máxima de 50 mca, velocidade mínima de 0,4 m/s e perda de carga unitária máxima de 10 m/km.

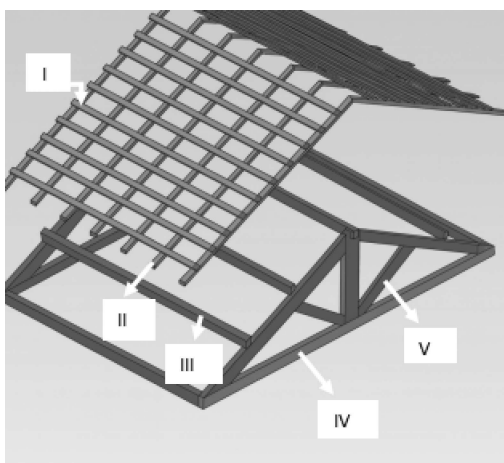
44. Nos sistemas de abastecimento de água, o cloro é o agente da desinfecção mais largamente empregado na purificação da água. Dentre as finalidades da cloração, verifique se as afirmativas são verdadeiras ou falsas e marque a opção CORRETA:
- I. destruição de parte ou todo um grupo de organismos patogênicos existentes na água;
 - II. destruição de todos os organismos existentes na água;
 - III. controle de sabor;
 - IV. controle de odor;
 - V. remoção de sulfeto de hidrogênio;
 - VI. remoção de ferro.
- (A) apenas I é verdadeira.
(B) apenas II é verdadeira.
(C) apenas I, III, IV, V e VI são verdadeiras.
(D) apenas II, III, IV, V e VI são verdadeiras.
(E) apenas II, V e VI são verdadeiras.
45. Sabe-se que a implantação de uma rede coletora de esgotos é bastante onerosa. Em 1980, a SABESP realizou um levantamento em 307 km de rede que indicou quais os fatores que apresentam o maior custo na obra. Assim, para uma rede coletora de esgotos, a ordem CORRETA dos fatores que indicam os maiores custos estão demonstradas na opção:
- (A) escoramento de valas, poços de visita, escavação de valas, reaterro de valas e reposição de pavimentos (asfalto).
 - (B) escoramento de valas, escavação de valas, poços de visita, reaterro de valas e reposição de pavimentos (asfalto).
 - (C) escoramento de valas, escavação de valas, reaterro de valas, poços de visita e reposição de pavimentos (asfalto).
 - (D) escoramento de valas, escavação de valas, poços de visita, reaterro de valas e reposição de pavimentos (asfalto).
 - (E) escoramento de valas, escavação de valas, reaterro de valas, reposição de pavimentos (asfalto) e poços de visita.

46. No planejamento e controle de obras, métodos como o Program Evaluation and Review Technique (PERT/CPM) organizam as atividades em um diagrama que permite visualizar dependências entre as atividades previstas e as durações. A partir dessa estrutura, identifica-se o caminho crítico, que é o conjunto de atividades que definem o prazo mínimo de execução do projeto. Qualquer atraso neste caminho resulta no atraso direto da obra ou projeto como um todo. Sabendo disso, analise a rede proposta e marque a opção que identifica o prazo mínimo de execução do projeto:



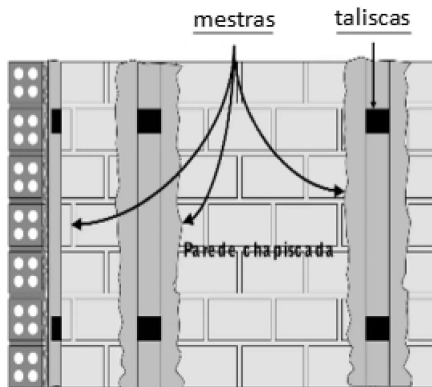
- (A) 13 dias.
 (B) 15 dias.
 (C) 17 dias.
 (D) 18 dias.
 (E) 24 dias.
47. Orçamento não se confunde com orçamentação. Aquele é o produto; este, o processo de determinação. Sobre o processo de orçamentação, que gera como resultado o orçamento de uma obra ou serviço de engenharia, julgue as afirmativas a seguir:
- I. os principais atributos do orçamento são aproximação, especificidade e temporalidade. O atributo especificidade se refere à exatidão da planilha orçamentária, ou seja, o valor orçado tem que ser o valor efetivamente gasto na execução do serviço;
 - II. os custos indiretos são os impostos que a empresa paga, como PIS, COFINS e ISS;
 - III. os custos diretos representam os custos orçados dos serviços levantados em projeto (quantificados). O quantitativo de um dado serviço é multiplicado pelo preço unitário daquele serviço, que pode ser uma composição de custo unitário ou uma cotação de mercado;
 - IV. os encargos sociais e trabalhistas incidem sobre a mão de obra prevista e não deve compor o Benefícios e Despesas Indiretas (BDI).
- (A) todas as alternativas são falsas.
 (B) todas as alternativas são verdadeiras.
 (C) apenas I e II são falsas.
 (D) apenas I e IV são falsas.
 (E) apenas III é verdadeira.

48. O cimento Portland é um dos materiais mais empregados na construção civil, sendo fundamental para confecção de pastas, concretos e argamassas. Sua versatilidade, disponibilidade e desempenho mecânico fazem dele um insumo importante para obras de diferente porte, desde obras de edificações correntes até grandes infraestruturas. Sobre cimentos, argamassas e concretos de cimento Portland, marque a opção CORRETA:
- (A) o ensaio que determina o tempo de pega do cimento Portland utiliza o método da agulha de Vicat e determina o tempo de início e o de fim de pega, ou seja, quando iniciam e quando finalizam as reações de hidratação.
- (B) em um traço de concreto 1:2:3:05, os componentes são respectivamente: cimento, agregado graúdo, agregado miúdo e água.
- (C) o cimento do tipo CP V - ARI possui alta resistência inicial, pois possui uma moagem mais fina, característica esta que acelera o processo de hidratação e conseqüentemente provoca um desenvolvimento mais rápido da resistência inicial. Como a resistência inicial é aumentada, conseqüentemente a resistência final também é aumentada aos 28 dias de idade.
- (D) o aumento da relação A/C (água/cimento) aumenta a trabalhabilidade das argamassas e concretos, porém reduz a resistência mecânica. Uma forma de melhorar a trabalhabilidade é utilizando aditivo incorporador de ar, visto que este não interfere na resistência mecânica.
- (E) as propriedades do concreto no estado endurecido são: resistência, dilatação térmica, durabilidade e consistência.
49. A cobertura de um edifício tem por finalidade principal abrigá-lo contra as intempéries e a estrutura de uma cobertura é o conjunto de elementos que irá suportar o telhamento. Analisando a figura a seguir, identifique os elementos que compõem a cobertura e assinale a opção que apresenta a correlação CORRETA:



- (A) I - caibro, II - ripa, III - terça, IV - tirante, V - suspensório.
- (B) I - ripa, II - caibro, III - terça, IV - linha, V - escora.
- (C) I - caibro, II - ripa, III - frechal, IV - linha, V - escora.
- (D) I - ripa, II - caibro, III - frechal, IV - tirante, V - escora.
- (E) I - ripa, II - caibro, III - terça, IV - empena, V - suspensório.

50. Sobre a execução de revestimentos argamassados em alvenaria de blocos cerâmicos, julgue as afirmativas a seguir:



- I. na execução do emboço, tanto o taliscamento como as mestras servem de referência para definir o plano de revestimento e garantir a espessura uniforme do emboço. Sempre executamos primeiro as mestras e depois as taliscas;
 - II. a execução de taliscas e mestras é dispensável em paredes pequenas, pois a experiência profissional aliada à pequena dimensão da parede dispensa a necessidade de referências;
 - III. o emboço é a camada de revestimento executada sobre o chapisco e tem a finalidade de regularizar a parede e corrigir imperfeições geométricas da alvenaria antes do reboco ou do revestimento final;
 - IV. o emboço é também denominado de camada grossa. Em superfícies com pouca rugosidade (baixa aderência), sua execução deve ser sobre chapisco, mas, em superfícies com aderência suficiente, o chapisco pode ser dispensado, apesar de não ser recomendado;
 - V. a massa única possui características similares à do emboço, porém apresenta acabamento mais refinado (utilizando desempenadeiras) e está pronta para receber as camadas de pintura, sem a necessidade de revestimento argamassado posterior, como o reboco.
- (A) apenas I, II e IV são falsas.
 - (B) apenas I e IV são falsas.
 - (C) apenas II e IV são falsas.
 - (D) apenas I e V são falsas.
 - (E) apenas I e II são falsas.